

Faber Dimplex cassettes

510 I, 650 I, 700 I



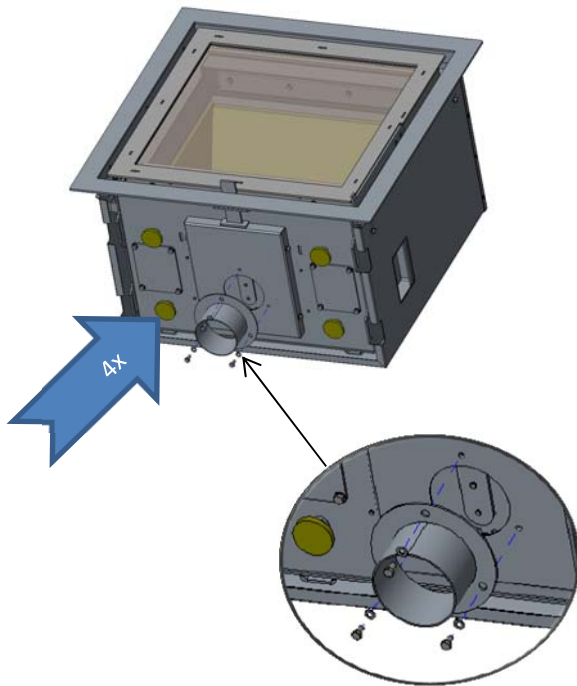
 **faber**



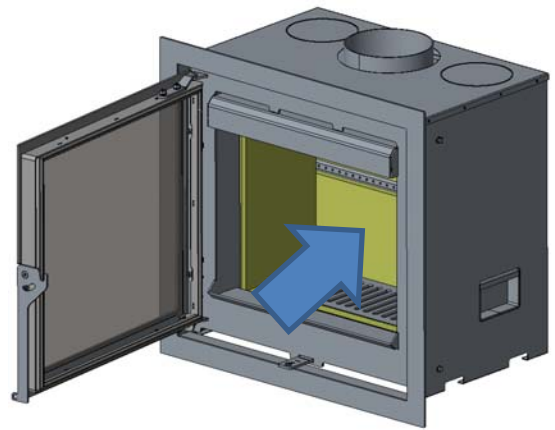
1.1



1.2



1.3



1.4

1 Geachte gebruiker

Gefeliciteerd met de aanschaf van uw Faber product! Een kwaliteitsproduct waar u vele jaren de warmte en sfeer van zult ervaren. We adviseren u om voor ingebruikname van de cassette de gebruiksaanwijzing aandachtig door te lezen. Mocht er zich ondanks de zorgvuldige eindcontroles een storing voordoen, dan kunt u te allen tijde contact opnemen met uw dealer of Glen Dimplex Benelux BV.

Om aanspraak te maken op de garantie is het van belang dat u de cassette registreert. Hiervoor hebben wij een speciale site gemaakt. Tijdens het registeren vindt u alle informatie betreffende de garantie.

U kunt uw cassette registreren op:
www.gdbservice.com

Toestelgegevens kunt u terugvinden op de typeplaat welke zich achter de verticale vermiculiteplaat binnenzijde toestel bevindt (zie fig 1.4)

Glen Dimplex Benelux BV

Adres: Saturnus 8
NL-8448 CC
Heerenveen

Tel: +31 (0)513 656 500

Fax: +31 (0)513 656 501

Email: info@glendimplex.nl

Informatie: www.glendimplex.nl

1.1 Inleiding

De cassette mag alleen door een gekwalificeerde installateur/dealer worden geïnstalleerd. We adviseren dringend deze installatievoorschriften goed te lezen.

1.2 Controleer

Kontroleer de cassette op transportschade meldt eventuele schade onmiddellijk aan uw leverancier.

1.3 CE verklaring

Hierbij verklaren wij dat het door Glen Dimplex Benelux uitgebrachte Faber hout sfeerverwarmingstoestel door zijn ontwerp en bouwwijze voldoet aan de essentiële eisen voor houtcassettes.

Product: toestel voor vaste brandstoffen

Model: Dimplex 510 I, 650 I, 700 I

Van toepassing zijnde EG-richtlijnen: 89/106/EEC

Toegepaste geharmoniseerde normen: NEN-EN-13240, NEN/EN-13240/A2

Deze verklaring verliest haar geldigheid als zonder schriftelijke toestemming van Glen Dimplex Benelux wijzigingen aan het toestel worden aangebracht.

2 Veiligheidsaanwijzingen.

- Het toestel moet geïnstalleerd worden volgens dit installatievoorschrift en de geldende nationale en lokale voorschriften.
- Voor instellingsdoeleinden en aansluiting op de schoorsteen, moet worden voldaan aan de brandveiligheid vereisten zoals beschreven in richtlijnen DIN 4705, DIN EN 13384, DIN EN 1856-2 en DIN EN 15287. De schoorsteen waarop de houtcassette aangesloten gaat worden, moet in perfecte staat verkeren voor een probleemloze werking (Duitsland).
- Lees deze gebruiksaanwijzingen zorgvuldig door en informeer een bekwame schoorsteenveger vóór de eerste inbedrijfstelling en aansluiting op de schoorsteen.
- Wij raden aan schone, katoenen handschoenen te dragen om de apparatuur op te zetten zodat u later geen hardnekkige vingerafdrukken hoeft te elimineren.
- De deuren van de apparatuur moeten tijdens gebruik altijd gesloten worden gehouden.
- Plaats geen brandbare materialen binnen een 1 m van het stralingsgedeelte van de cassette.
- Door de natuurlijke luchtcirculatie van de cassette worden vocht en nog niet uitgeharde vluchtige bestanddelen uit verf, bouwmaterialen en vloerbedekking e.d. aangezogen. Deze bestanddelen kunnen zich op koude oppervlakten als roet afzetten. Stook daarom de cassette niet kort na een verbouwing.
- Stook de cassette de eerste keer enige uren op de hoogste stand, zodat lak de kans krijgt om uit te harden. Zorg voor voldoende ventilatie, zodat eventuele vrijkomende dampen worden afgevoerd.
- Gebruik nooit vloeibare hulpmiddelen voor ontsteking. Gebruik speciale ontstekingsmaterialen of houtwol voor het aanmaakhout van het vuur.
- Gebruik nooit afval, fijne spaanders, strooisel, spaanderplaat afval, nat hout of

hout behandeld met houtbeschermende middelen, papier of karton, of dergelijke materialen om te verbranden.

- Wij adviseren om zo weinig mogelijk in de ruimte aanwezig te zijn tijdens dit proces.
- **Let op:**
 1. alle transportverpakkingen verwijderd zijn.
 2. kinderen en huisdieren niet in de ruimte aanwezig zijn.

3 Installatie eisen

3.1 Eisen afvoer en uitmondingen

- Het rookkanaal moet geschikt zijn voor houtcassettes en het stoken op vaste brandstoffen.
- Controleer voor installatie het kanaal en laat dit eventueel eerst reinigen..
- Het rookkanaal moet gasdicht zijn.
- Zorg ervoor dat de installatie altijd te reinigen blijft, breng zo nodig veegluiken aan.
- Zorg bij horizontale rookkanalen dat er geen ophoping van roetdeeltjes kan ontstaan.
- De diameter van het rookkanaal moet minimaal de diameter van de cassetteaansluiting hebben.
- De schoorsteentrek bij een warm rookgasafvoer kanaal dient 12Pa te zijn.
- In een (te) sterk trekkend kanaal dient zonodig een trekregelaar worden aangebracht
- Monteer de buizen zo dat regen en condenswater in het kanaal blijven (verjonging naar beneden).
- De schoorsteenconstructie mag niet op de cassette rusten.

3.2 Uitmondingen

Let bij de schoorsteenuitmondung op de hinder aan de omgeving.

Zorg voor een vrije uitmondung volgens NEN 2757-1:2011.

3.3 Voorzorgsmaatregelen, veiligheidsinstructies

Volg de onderstaande voorzorgsmaatregelen/ veiligheidsvoorschriften nauwkeurig op:

- Installeer en onderhoud de cassette alleen als u een vakbekwame installateur op het gebied van houtgestookte toestellen bent.

- Plaats de cassette en/of de cassettepijpen voor een wand van niet brandbaar materiaal.
- plaats de cassette en/of de cassettepijpen op minimaal 50 mm vanaf de niet brandbare wand
- Respecteer een afstand tot brandbare materialen van 1000mm

4 Voorbereiding en installatie instructie

4.1 Montage optionele 3 zijdige omlijsting

Indien gewenst kan een 3 zijdige omlijsting worden gemonteerd. Zie 7.5 voor de montagedetails.

4.2 Zelfsluitende deur

De cassette is voorzien van een zelfsluitende deur. Indien gewenst kan deze eenvoudig worden verwijderd, zie 7.6 voor de details.

4.3 Optionele convectielucht afvoer

De convectiekast van de cassette is aan de bovenzijde voorzien van 2 ronde uitbreekplaten. Indien gewenst kunnen deze verwijderd worden en is het mogelijk de convectielucht afvoer via bijvoorbeeld de schouwboezem te laten stromen. Zorg dan wel voor voldoende hittebestendigheid en afscherming tegen hitte en juiste afvoer middels roosters in schouwboezem.

4.4 Waterpas opstellen

Zoals in figuur 1.3 is aangegeven kan de cassette doormiddel 4x stelschroeven waterpas gesteld worden. **Zorg ervoor dat er onder de cassette altijd vrije doorlaat is voor zowel de convectie- als verbrandingsluchttoevoer.**

4.5 Aansluiten buitenluchttoevoer

Deze cassettes kunnen worden voorzien van een optionele buitenluchtaansluiting. Zie fig. 1.3 voor de montage. Voor een optimale werking van het toestel dient in geval van een buitenluchtaansluiting met de volgende punten rekening te worden gehouden:

- De doorlaat van de buitenlucht aansluiting en eventueel de doorlaat van een rooster mag niet kleiner zijn dan de doorlaat van de buitenlucht aansluiting op de cassette.
- Zorg ervoor dat er geen onderdruk ontstaat aan de aanzuigkant van de verbrandingsluchttoevoerleiding. Indien er een onderdruk ontstaat, zal de cassette

niet goed functioneren en kunnen er (hete) rookgassen terugstromen in de toevoerleiding.

- Vermijd het plaatsen van de buitenluchttoevoer in een onderdruk gebied aan de buitenkant van het huis. Plaats, indien mogelijk, een toevoerleiding met T-stuk naar 2 zijdes van het huis.
- De verbrandingsluchttoevoerleiding mag niet hoger als de onderkant van de cassette geplaatst worden, dit om
- het terugstromen van rookgassen te voorkomen.
- De verbrandingsluchttoevoerleiding die op de cassette wordt aangesloten wordt dient van onbrandbaar
- materiaal te zijn.
- Let op dat de toevoerleiding niet te veel weerstand heeft (lengte en bochten).

4.5.1 Gebruiksklaar maken

De cassette dient altijd in een volledig onbrandbare omgeving te worden ingebouwd. Let er wel op dat de opstelplaats vlak is en voldoende draagkracht heeft.

- Gebruik een kachelpijp, die minimaal voldoet aan de normen, zoals vastgelegd in EN 1856-2 T600.
- Plaats de kachelpijpen zodanig, dat nooit een brandgevaarlijke situatie kan ontstaan.
- Neem afdoende maatregelen om te hoge temperaturen van een eventuele wand achter de boezem te voorkomen.
- Dit geldt ook voor materialen en/of voorwerpen die zich achter de wand bevinden.
- Verwijder verpakkingsmateriaal uit de verbrandingskamer.
- Controleer of alle toebehoren uit de aslade zijn verwijderd.
- Controleer de binnenbekleding van de verbrandingskamer

5 Gebruiksaanwijzing

Lees deze gebruikersaanwijzing zorgvuldig voordat u de cassette in gebruik neemt. De afbeeldingen vindt u in de bijlage achter in dit boekje. U dient de installatiehandleiding zorgvuldig te bewaren. Als gebruiker mag u uitsluitend de werkzaamheden uitvoeren, die in de gebruikershandleiding worden genoemd. De overige werkzaamheden dienen uitgevoerd te worden door een erkende installateur. Neem bij vragen of twijfel altijd contact op met uw leverancier.

Belangrijk: Slijtage, schade en gebreken als gevolg van oververhitting of onvakkundig gebruik, mechanische-, chemische- of thermische schade zijn van garantie uitgesloten. Tot de slijtdelen(uitgesloten van garantie) zijn: Glas in deur, afdichtingen en pakkingen, lak, rooster en vermiculite binnenbekleding.

5.1 Veiligheid

Volg de onderstaande maatregelen/voorschriften nauwkeurig op.

- U dient de installatie van uw cassette te laten uitvoeren door een vakbekwame, erkende installateur voor houtgestookte toestellen.
- Laat de cassette installeren volgens de geldende nationale, lokale en bouwkundige (installatie)voorschriften.
- Het rookgaskanaal dient vooraf beoordeeld te worden op geschiktheid voor het toestel en geïnspecteerd c.q. gereinigd te worden door een erkend specialist. Laat het rookgaskanaal minimaal één tot twee keer per jaar inspecteren en reinigen door een specialist.
- Stook de cassette alleen met de aanbevolen brandstof, houtbriketten en/of schoon en droog hout. Gebruik de cassette niet als afvalverbrander. Plaats geen brandbare materialen onder de cassette.
- Laat geen kleding, handdoeken e.d. op en/of dicht bij de cassette drogen ter voorkoming van brand.
- Vermijd contact met een brandende cassette ter voorkoming van brandwonden en/of vlamvatten van kleding. Tbv bediening van de haard is een koude handgreep en vuurvaste handschoen meegeleverd.
- Laat kinderen en personen, die de consequenties van hun handelen slecht overzien, nooit alleen bij een brandende cassette.
- Vermijd het werken met oplosmiddelen, lijmen, lakken e.d. in de opstellingsruimte als de cassette brandt.
- De cassette is bedoeld voor sfeerverwarming en niet ontwikkeld voor continu gebruik als hoofdverwarming.
- De cassette is niet geschikt om te gebruiken als barbecue.
- Zorg voor voldoende ventilatie in de opstellingsruimte.

- Sluit bij schoorsteenbrand de luchttoevoer; doof eventueel het houtvuur met zand en bel de brandweer.

6 Ingebruikname.

6.1 Eerste keer stoken

Neem voordat u de cassette voor de eerste keer in gebruik neemt het volgende in acht:

- De buitenzijde van de cassette dient schoon te zijn. Reinig deze zonodig eerst met een stofdoek. Verontreinigingen op de cassette zoals (bouw)stof, gruis, restanten verpakkingsmateriaal en stickers kunnen stank en schroeigevaar opleveren dan wel inbranden op de lak of de ruit.
- Verwijder vingerafdrukken van de ruit met ruitenreiniger
- De lak van de cassette is nog niet uitgeharden. Het uitharden gebeurt tijdens de eerste keren stoken. De lak wordt eerst zacht door de warmte alvorens uit te harden, tot die tijd kan de lak snel beschadigen. Het uitharden gaat gepaard met een onaangename geur en de vorming van witte rook, die ontstaan door het uitdampen van vluchtige componenten.
- De cassette gaat pas na een paar keer stoken echt goed branden. De eerste keren zal de ruit ook wat meer aanslaan door het uitdampen van de verschillende materialen en door de lagere verbrandingstemperatuur. Deze lagere temperatuur wordt veroorzaakt doordat er nog niet genoeg as is gevormd.
- Raak de cassette niet aan tijdens het uitharden van de lak om beschadigingen te voorkomen.

Verwijder huisdieren uit de ruimte in verband met vrijkomende dampen door het uitharden van de lak. Ventileer de ruimte goed i.v.m. het uitdampen van de hittebestendige lak.

6.2 Verkleuring van wanden en plafonds

Bruinverkleuring is een vervelend en moeilijk op te lossen probleem. Bruinverkleuring kan worden veroorzaakt door stofverbranding als gevolg van toegepaste materialen, te weinig ventilatie, roken, het branden van kaarsen, olielampjes e.d. Rook van sigaretten en sigaren bevat teerstoffen die op koudere en/of vochtige muren neerslaan.

7 Aansteken en stoken.

7.1 Aansteken

Begin als volgt:

- Open de deur, maar gebruik van de meegeleverde koude handgreep en handschoen.
- Verwijder zonodig een deel van de as.
- Reinig zonodig de ruit
- Leg twee houtblokken in de breedte in de cassette.
- Zet de luchttoevoer geheel open. Fig. 1.1 schuif volledig uitgeschoven. Stapel aanmaakhoutjes kruislings op de 2 houtblokken en leg daar een aanmaakblokje op.
- Zorg dat er voldoende lucht door de houtstapel kan stromen zodat het hout gemakkelijk ontsteekt.
- Steek het aanmaakblokje aan.
- Sluit de cassettedeur.
- Laat het vuur goed doorbranden om het rookgaskanaal op te warmen, zodat er een goede trek ontstaat.

7.2 Stoken.

- Laat de cassette doorbranden op kleine houtblokken totdat een goed brandend vuur met een gloeiend houtskoolbed ontstaat.
- Vul de cassette, nadat de kleine houtblokken grotendeels opgebrand zijn, vervolgens met grotere houtblokken.
- Regel het vermogen met de luchttoevoerschuiф(in-uitschuiven) pas na ca. 15-20 minuten als er een goed brandend vuur met kolenbed is.
- Vul de cassette bij wanneer de vlammen juist weg zijn en schuif dan eerst de regelschuiф weer op max.(fig1.1) zodat het nieuwe hout snel ontsteekt.

7.3 Onderhoud

Laat voor u onderhoud pleegt de cassette eerst goed afkoelen.

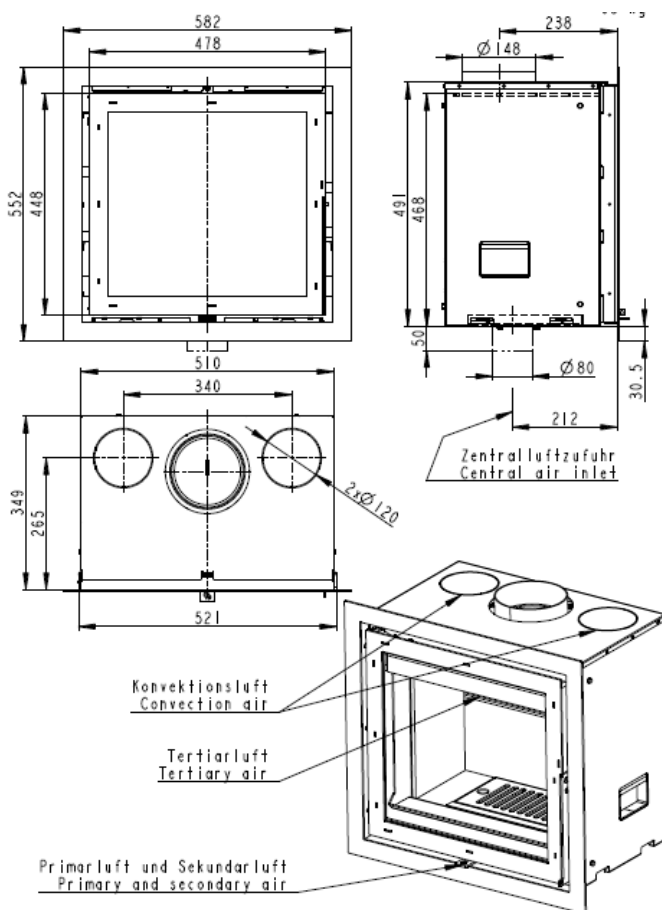
- Maak de omlijsting van de cassette aan de buitenkant schoon met een zachte stofdoek.
- Verwijder de eventuele aanslag op de ruit met ruitenreiniger.
- Leeg regelmatig de aslade, zie fig. 1.2. Til het stookrooster uit de haard en til de asemmer voorzichtig uit de haard. Let op dat er geen gloeiende delen meer

aanwezig zijn voordat u de as weggooit.
Leeg regelmatig de asemmer, as mag niet tegen de onderzijde van het rooster komen daar deze anders kan beschadigen.

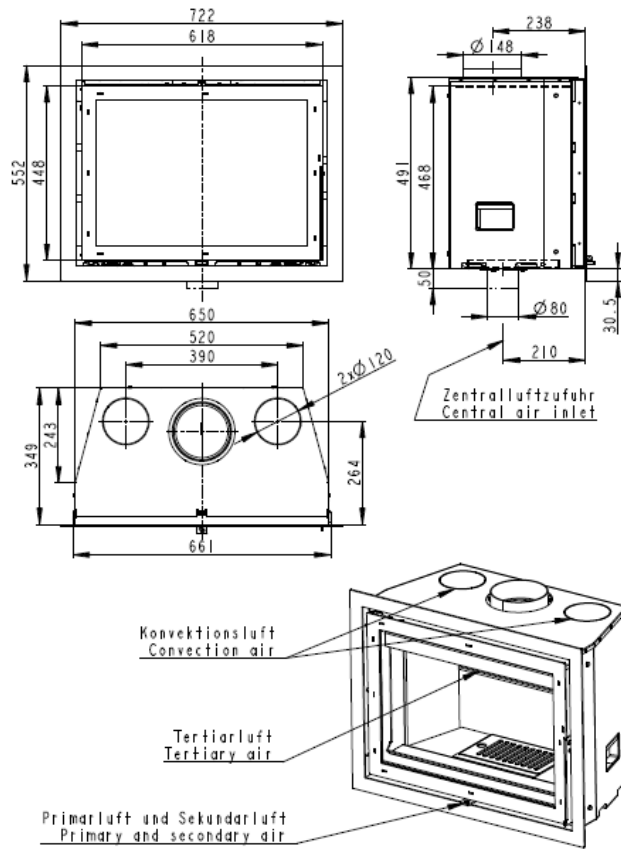
- Kleine beschadigingen aan de buitenzijde van de haard kunt u zelf bijwerken met behulp van een spuitbus. Deze is verkrijgbaar via uw leverancier/installateur.

7.4 Technische gegevens

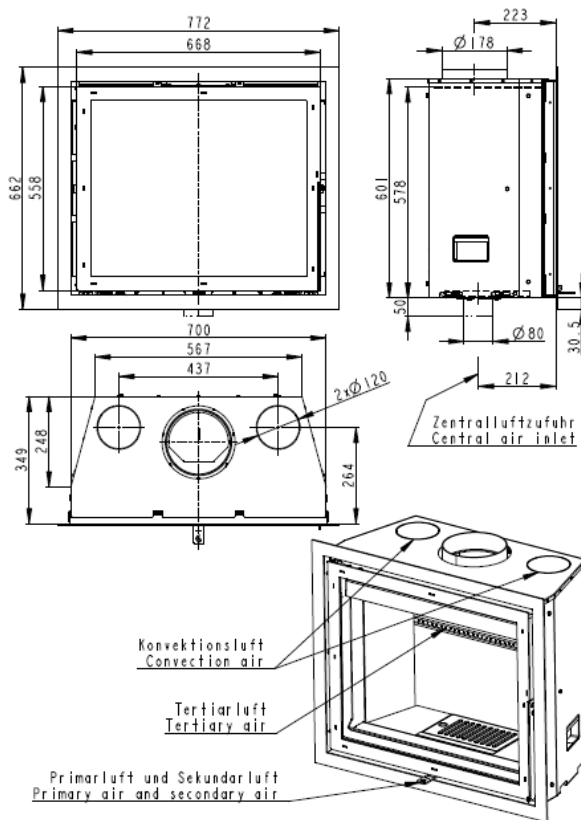
Type	Dimplex 550 I	Dimplex 650 I	Dimplex 700 I
Brandstof	hout	hout	hout
Rookgastemperatuur(grC)	264	252	237
Rookgasdebiet(g/s)	2,7	4,2	6,9
Min. Schoorsteentrek(Pa)	12	12	12
Nom. Vermogen(kW)	4	5,5	6,5
Rendement(%)	80	83	81
Houtlengte(cm)	25	25	25
Fijnstof bij 13% O2(mg/Nm3)	30	30	30
Verbruik(kg/h)	1,15	1,6	1,95
Diameter schoorsteen(mm)	150	150	180
Gewicht(kg)	65	74	87



Dimplex 510 I

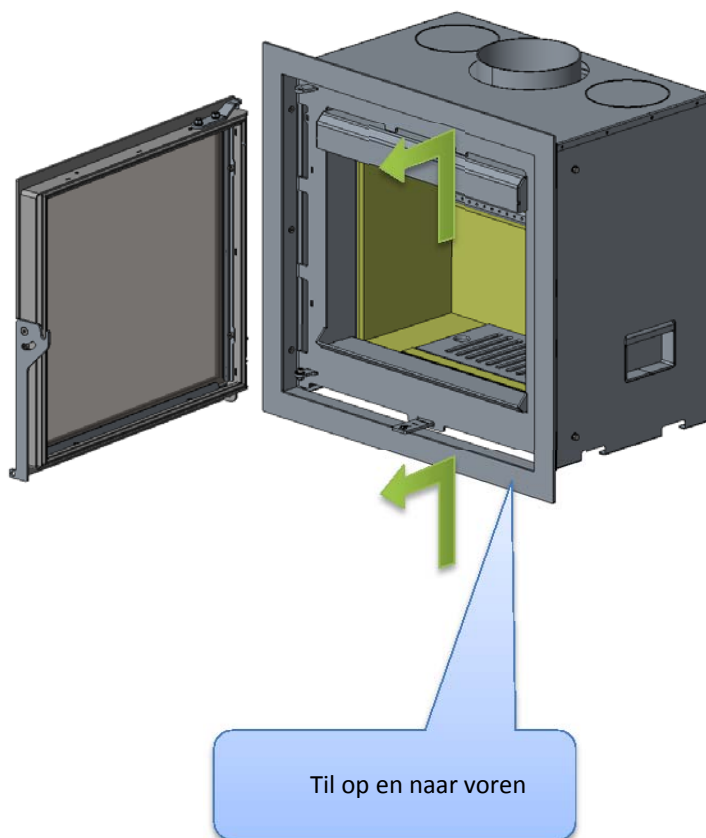
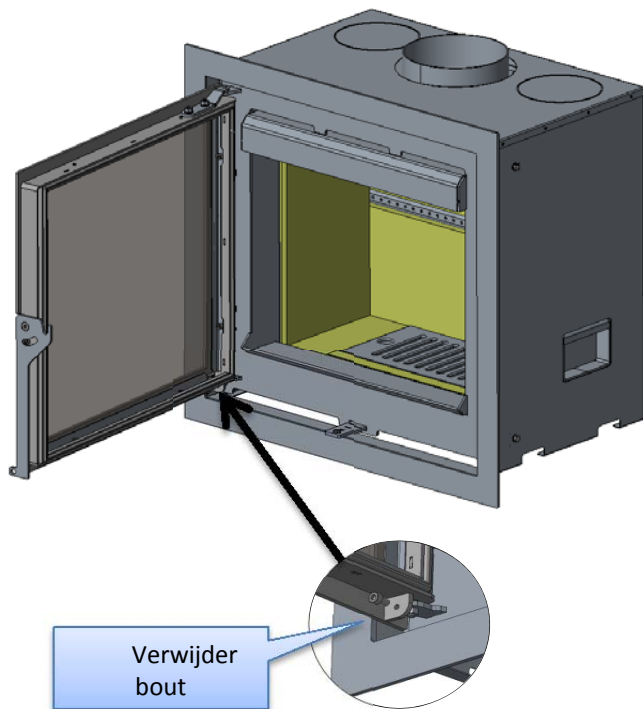


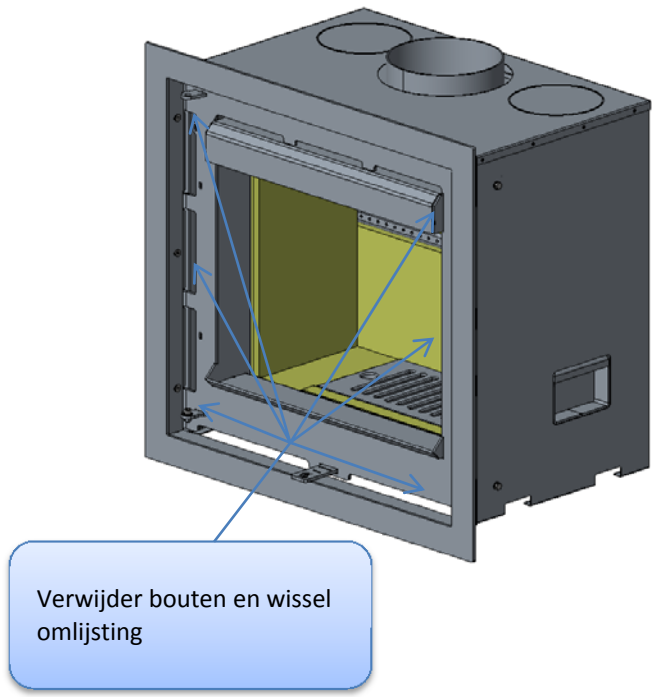
Dimplex 650 I



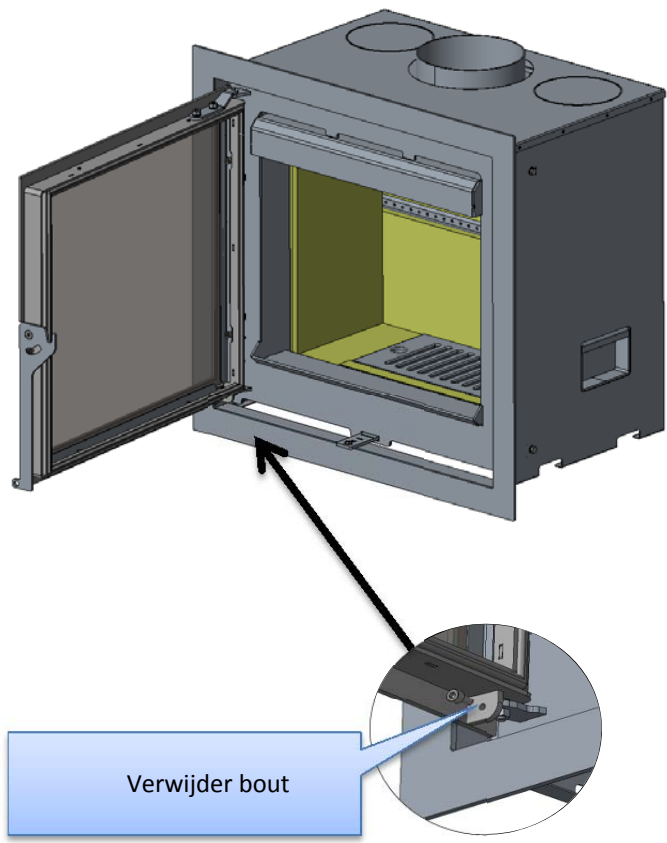
Dimplex 700 I

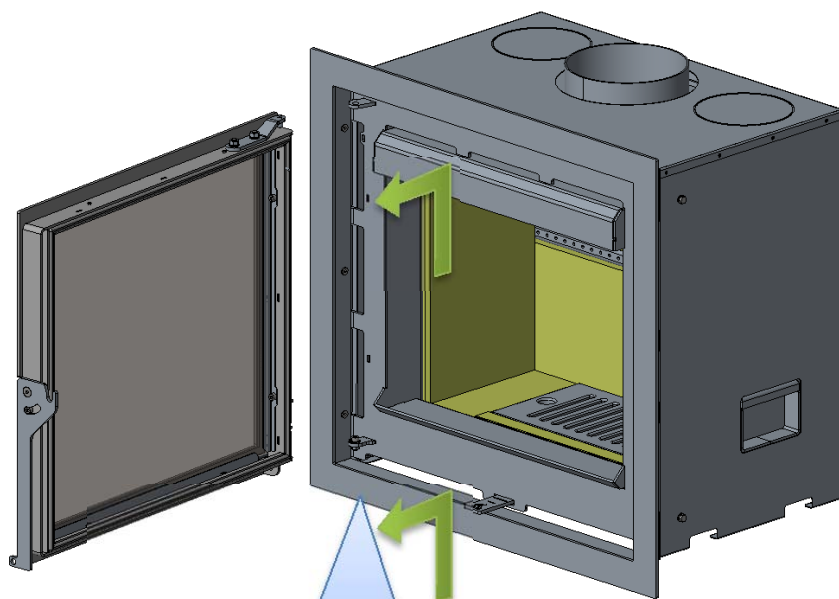
7.5 Verwisselen van de omlijsting



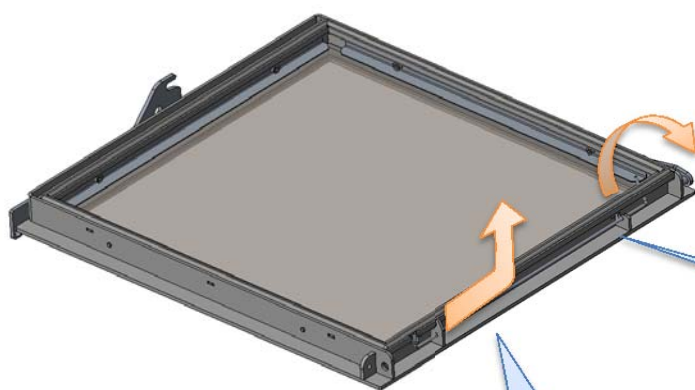


7.6 Verwijder zelfsluit constructie





Til op en naar voren



Klik...

...en verwijder veer



www.faber.nl - info@faber.nl

Saturnus 8 NL - 8448 CC Heerenveen

Postbus 219 NL - 8440 AE Heerenveen

Dealer info: